

Richiesta di Allacciamento alla Fognatura Pubblica per Uso Domestico

Il/La sottoscritto/a

nato/a a

il

residente a

in via/piazza

Tel.

Codice Fiscale:

in qualità di ⁽¹⁾

(1) Specificare se Proprietario, Amministratore, Rappresentante legale

CHIEDE

Di allacciare

Di ispezionare l'allacciamento

alla pubblica fognatura nel comune di

via/piazza

l'immobile di tipo CIVILE ubicato all'indirizzo :

Numero totale di unità immobiliari da allacciare:

Dati del proprietario: Intestazione:

CAP

Comune

Indirizzo:

C.F. / P.IVA

tel.

Dichiara che saranno scaricate acque provenienti da:

acquedotto pubblico

matricola contatore

approvvigionamento autonomo

matricola contatore

Dichiara che **è** **non è** necessario richiedere concessione di abitabilità o agibilità.

Si impegna ad osservare norme e prescrizioni attinenti i servizi pubblici di fognatura e depurazione ed a pagare i corrispettivi relativi, dalla data di rilascio dell'Autorizzazione allo scarico.

(luogo)

il

Firma

(nel caso di più firmatari proseguire nella casella in basso)

Recapito per l'invio della documentazione:

Nome/Ragione sociale

Indirizzo:

SPAZIO PER ALTRE FIRME ED EVENTUALI NOTE OD OSSERVAZIONI

Note

- Le acque meteoriche devono, di norma, essere smaltite all'interno della proprietà privata su cui cadono.
- Nel caso di comunione dei beni, la domanda va sottoscritta da tutti i proprietari.
- Nel caso d'insediamento sia proprietà di enti, anche se privi di personalità giuridica, è necessario indicare denominazione, domicilio, Partita IVA e/o Codice Fiscale, in calce alla prima facciata.

Di norma è ammesso un solo allacciamento per ogni insediamento.

Per ogni informazione successiva citare gli estremi della richiesta.

E' necessario conservare il Nulla Osta allo Scarico, fornirne copia ad ogni proprietario ed, in caso di cessione dell'immobile, deve essere volturato a cura del nuovo proprietario.

Il richiedente che al rilascio del Nulla Osta allo Scarico non attivi la raccolta e l'immissione degli scarichi in fognatura pubblica, contravviene al disposto dell'art. 5 del "Regolamento del servizio di fognatura e depurazione nell'A.T.O. Veronese" ed incorre nelle sanzioni previste.

Documenti da allegare

N. 1 planimetria del lotto di proprietà con indicazione dell'ingombro dell'edificio, delle canalizzazioni fognarie nere e meteoriche separate e del punto in cui si chiede l'allacciamento; tale elaborato deve essere firmato dal progettista e dal proprietario dell'immobile.

Estratto catastale

Relazione tecnica

Altro _____

PARTE RISERVATA ALL'UFFICIO FATTURAZIONE F/D

Dati del pagamento

Codice cliente _____

N. preventivo _____ Data: _____ Fattura n. _____ Data: _____

Dati dell'allacciamento sul suolo pubblico

Data esecuzione _____ La fognatura è esercibile da _____

data _____ L'assistente _____

L'utenza è stata codificata pagante tariffa di Fognatura e depurazione in

data _____ L'incaricato _____

Consuntivo per l'esecuzione dei lavori in proprio

Nota di accredito n. _____ data _____

Fattura di collaudo n. _____ data _____

data _____ L'operatore _____

TAB. 1 APPROVVIGIONAMENTO IDRICO DI OGNI UNITA' IMMOBILIARE

n.	Inquilino titolare del contratto di acquedotto	Cod. servizio acquedotto	Matricola contatore
1			
2			
3			
4			
5			
6			
7			
8			
9			
10			
11			
12			

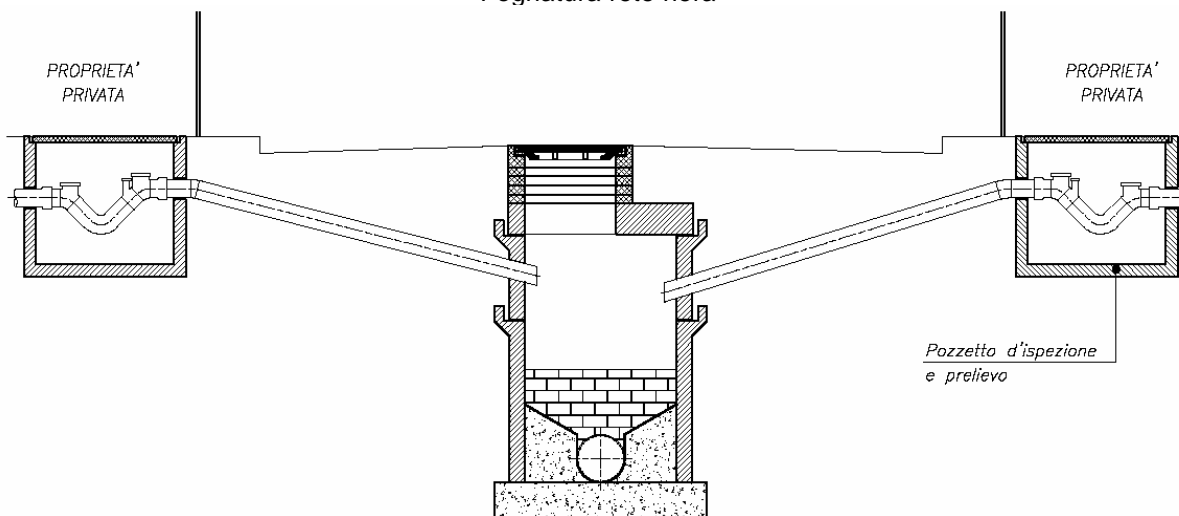
TAB. 2 SUPERFICIE DELLE UNITA' IMMOBILIARI

n.	Proprietario	Superficie (mq.)
1		
2		
3		
4		
5		
6		
7		
8		
9		
10		
11		
12		

Calcolare la superficie calpestabile, compresi i vani accessori (anticamere, ripostigli, corridoi, bagni, lavanderie) e le dipendenze (garage, cantine, ,mansarde, taverne, etc.). Non vanno calcolati i vani ad uso promiscuo (entrate, scale, sottoscale, sale caldaie, ecc.) né balconi.

SEZIONE STRADALE TIPO

Fognatura rete nera

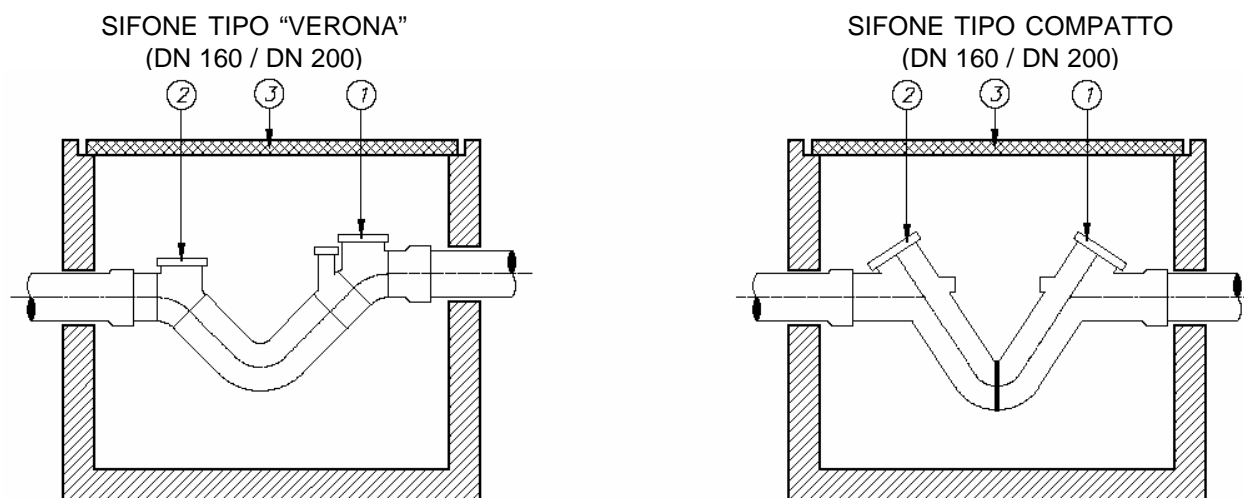


Note

- 1) Il materiale scelto e la posa in opera devono garantire
 - Resistenza statica ai carichi stradali
 - Resistenza all'aggressione chimica (corrosione) e fisica (abrasione) dei liquami
- 2) I giunti ed il materiale (tubo) devono garantire impermeabilità contro la fuoriuscita dei liquami, contro l'immissione di acque di falda od altro
- 3) Ad ogni deviazione o cambiamento di pendenza deve essere inserita una cameretta di ispezione (vedi SCHEMA DI ALLACCIAMENTO ALLA RETE NERA)

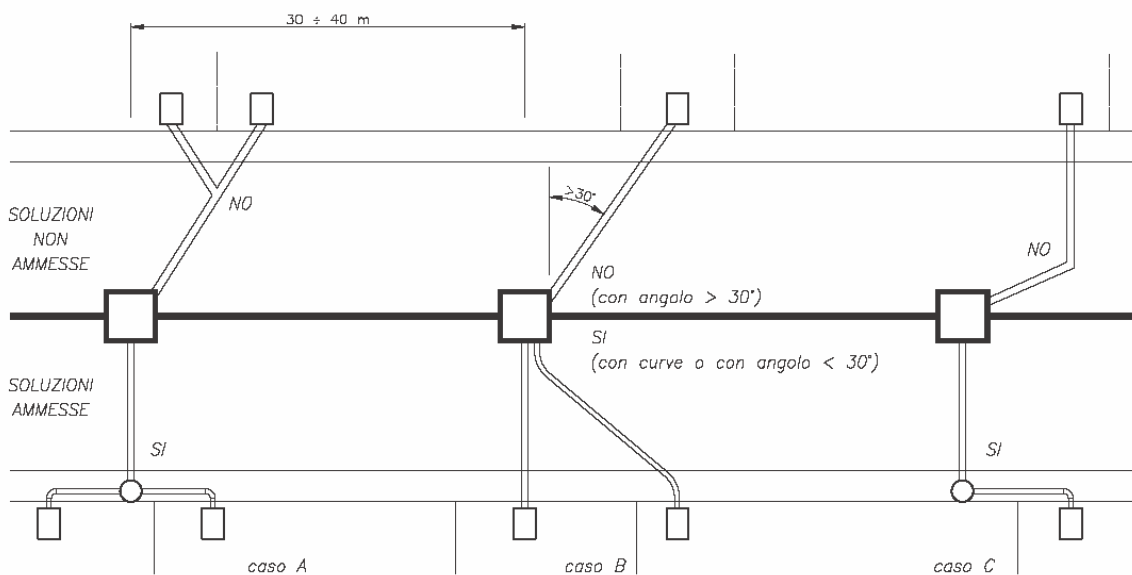
POZZETTO D'ISPEZIONE E PRELIEVO

Il pozzetto d'ispezione indicato nello schema deve essere installato a cura dell'utente secondo quanto convenuto con Acque Veronesi.



- 1) Ispezione immissione
- 2) Ispezione emissione
- 3) Coperchio sollevabile a mano

SCHEMA DI ALLACCIAMENTO ALLA RETE NERA



N.B. EVENTUALI CURVE SARANNO POSIZIONATE A RIDOSSO DEI POZZETTI
L'IMMISSIONE DEVE AVVENIRE NEI POZZETTI

LEGENDA

Simbolo	Descrizione
	Pozzetto prefabbricato con fondo sagomato e rivestito in gres – Ubicato sul collettore
	Collettore fognario pubblico in vari materiali e forme
	Tubazione di allacciamento a scelta in: <ul style="list-style-type: none"> • PVC tipo SN diam. 160 o 200 UNI EN 1401-1 con giunto a bicchiere • Polietilene HD liscio, saldato testa a testa o con manicotti termorestringenti UNI EN 12201 • Polietilene HD corrugato esternamente, saldato testa a testa o con manicotti con guarnizione PVEN 13476-1
	Limite di proprietà
	Utenza (pozzetto di ispezione e prelievo)
	Pozzetto per confluenza o deviazione con fondo sagomato (vedi particolare sottostante)